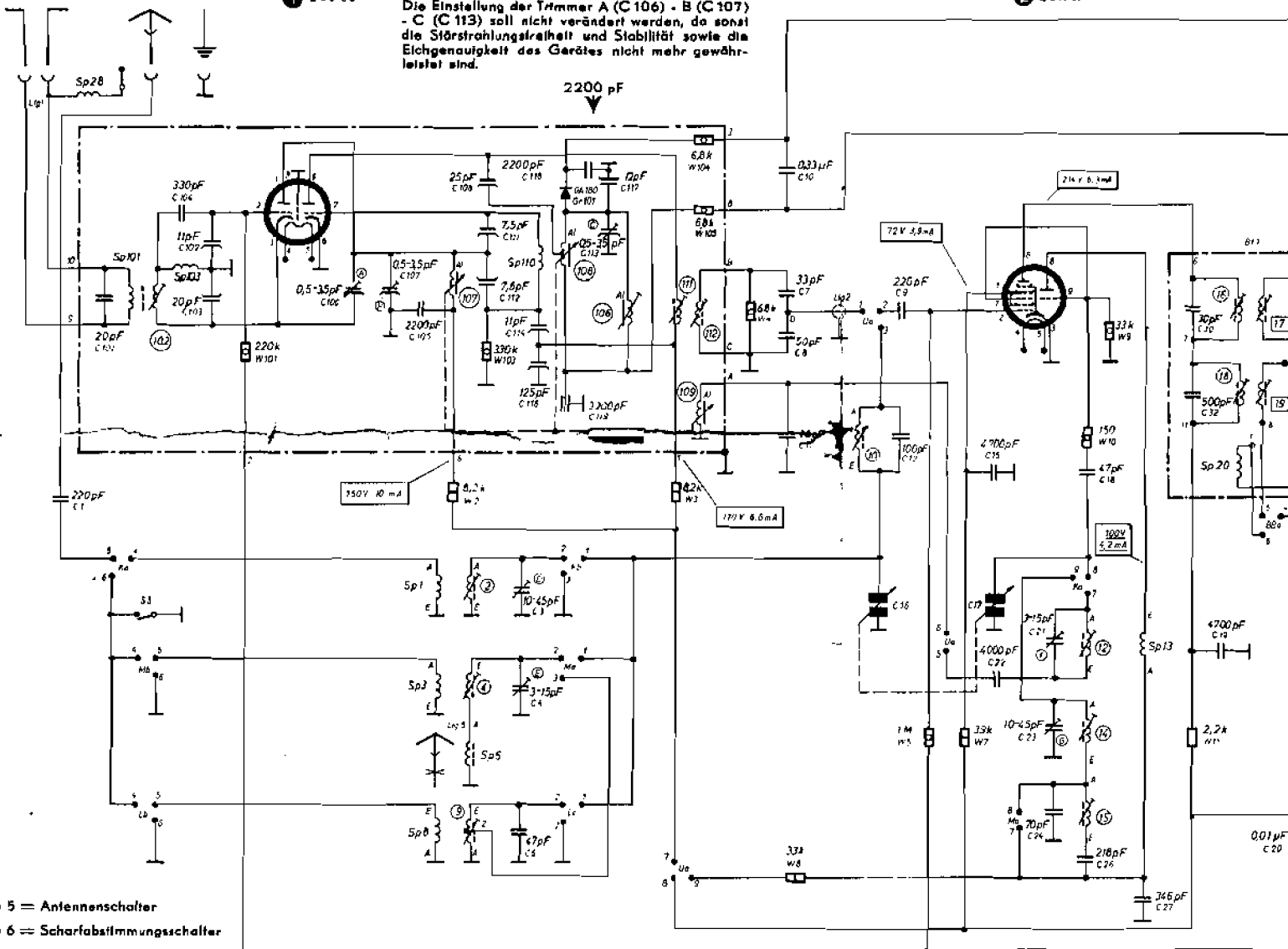




6AQ5
 1 ECC 85

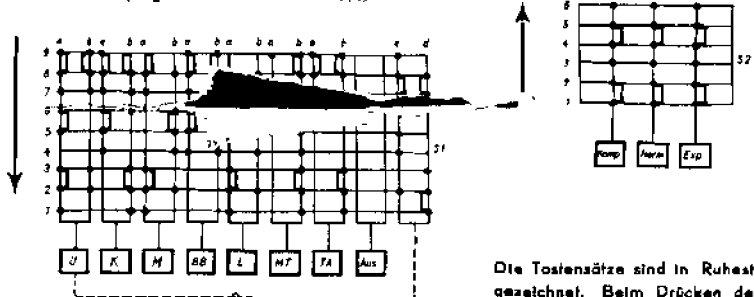
2 ECH 81

UKW Eingangs- und Mischteilkästen
 Die Einstellung der Trimmer A (C 106) - B (C 107) - C (C 113) soll nicht verändert werden, da sonst die Störstrahlungsfreiheit und Stabilität sowie die Eichgenauigkeit des Gerätes nicht mehr gewährleistet sind.



S 5 = Antennenschalter
 S 6 = Scharfabstimmungsschalter

(Segmente am Abstimmknopf)



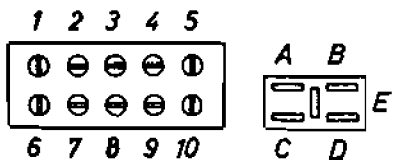
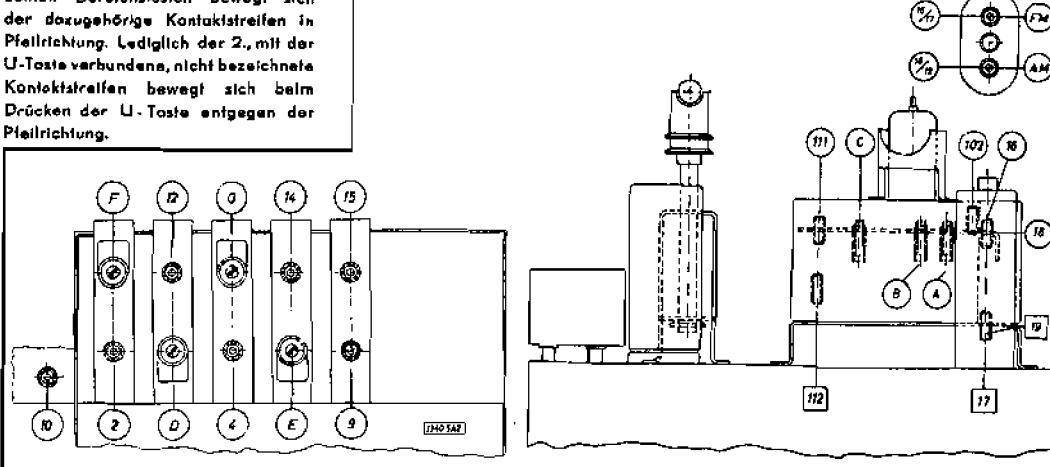
Wellenbereiche	
UKW	87,5 - 108 MHz
KW	5,9 - 18,5 MHz \approx 11 - 16,2m
MW	515 - 1627 kHz
LW	145 - 345 kHz

ZF: AM=460 kHz; FM=10,7 MHz

Alle Spannungswerte sind mit einem Instrument gemessen.
 Alle Maßwerte sind in Wellenschalterstellung aufgenommen.
 Unterstrichene Werte auf MW umgeschaltet

Die Tastensätze sind in Ruhestellung gezeichnet. Beim Drücken der einzelnen Bereichstasten bewegt sich der dazugehörige Kontaktstreifen in Pfeilrichtung. Lediglich der 2., mit der U-Taste verbundene, nicht bezeichnete Kontaktstreifen bewegt sich beim Drücken der U-Taste entgegen der Pfeilrichtung.

Abgleichpunkte der Kreise



Anschlußplatten des UKW
 Eingangs- und Mischteilkästen

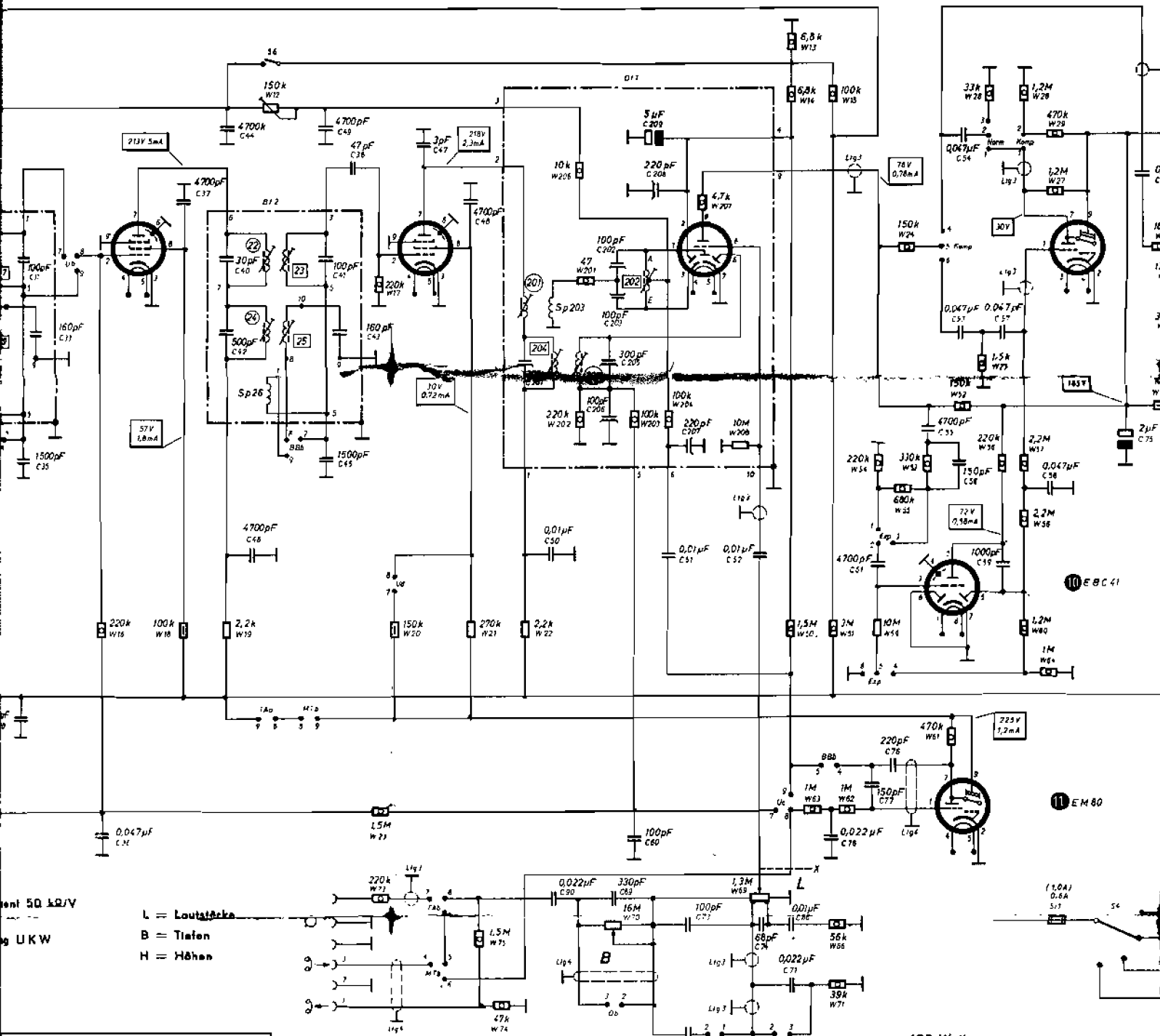
6AK8

4 EF 89

5 EFA 9

5 EABC 80

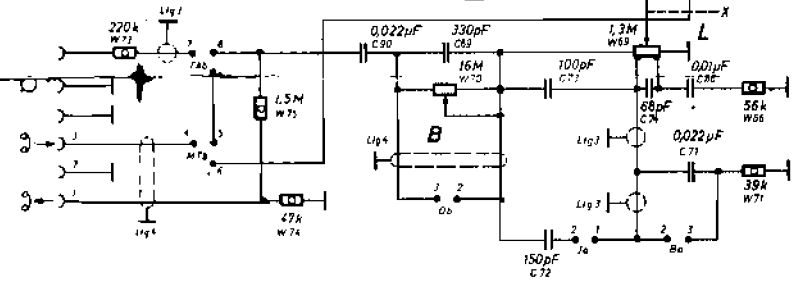
5 EM 80



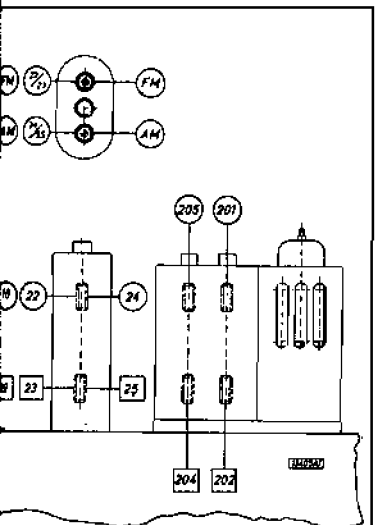
50 kΩ/V

UKW

- L = Lautstärke
- B = Tönen
- H = Höhen

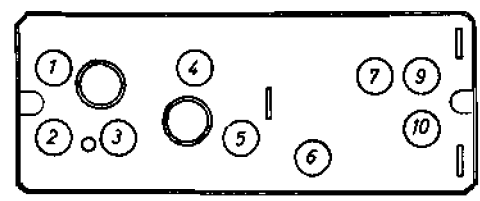


max. 120 Watt



ZF Band-Filter
1 und 2

von unten gesehen



Demodulatorkasten von unten gesehen

- Bandfilterspule sitzt oben
- Bandfilterspule sitzt unten

Änderung der Schaltung vorbehalten

220, 240 V: 0,6 A Netzsicherung
110, 125, 150 V: 1,0 A Netzsicherung

Farbe:	1. Ring	2. Ring	3. Ring	4. Ring
schwarz	0	0	-	toleranz
braun	1	1	0	braun ± 1 %
rot	2	2	00	rot ± 2 %
orange	3	3	000	gold ± 5 %
gelb	4	4	0000	silber ± 10 %
grün	5	5	00000	ohne ± 20 %
blau	6	6	000000	
violett	7	7		
grau	8	8		
weiß	9	9		

Widerstand: 27 kΩ ± 2 % 000 kΩ ± 10 %

Farbkennzeichnung der Widerstände



6805

K8

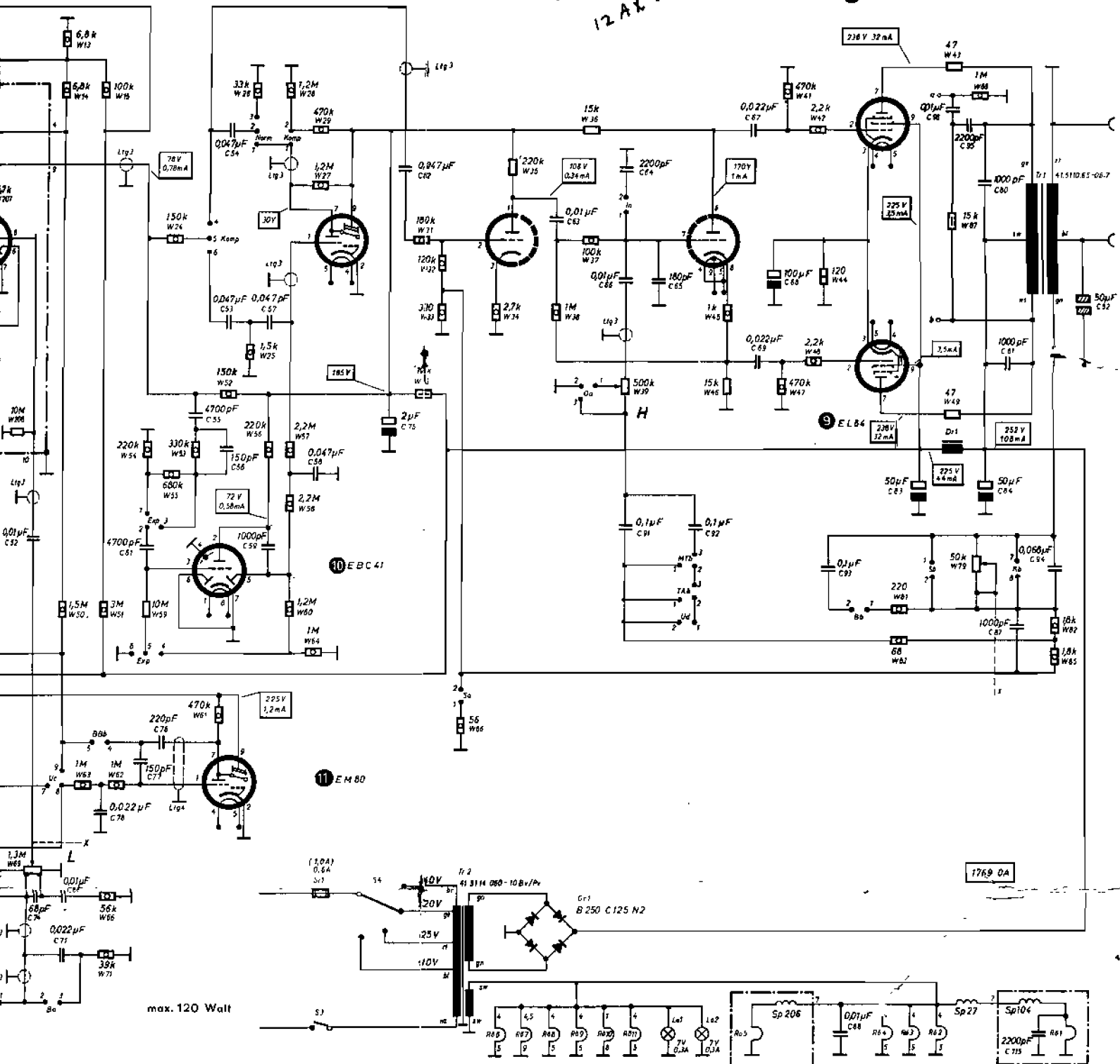
80

6 EM 80

7 ECC 83

12AX7

8 EL 84



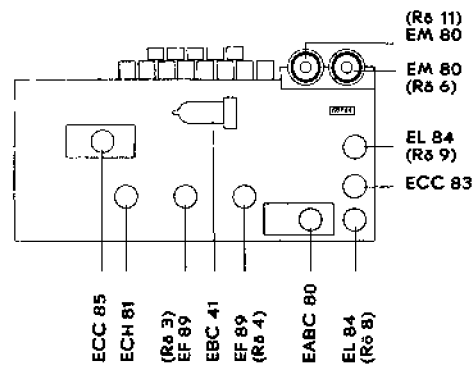
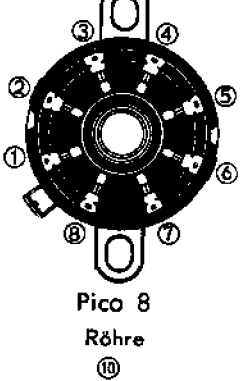
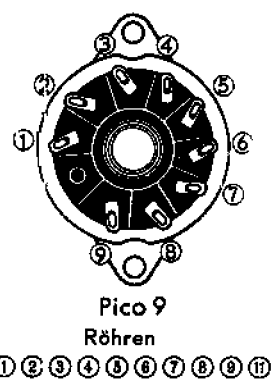
max. 120 Watt

1769 OA

220, 240 V: 0,6 A Netzsicherung
110, 125, 150 V: 1,0 A Netzsicherung

Farbe	1.Ring	2.Ring	3.Ring	4.Ring	
schwarz	0	0	-	-	+ Toleranz
braun	1	1	0	braun	+ 1 %
rot	2	2	00	rot	+ 2 %
orange	3	3	000	gold	+ 5 %
gelb	4	4	0000	silber	+ 10 %
grün	5	5	00000	ohne	+ 20 %
blau	6	6	000000		
violett	7	7			
grau	8	8			
weiss	9	9			

Beispiel: 27 kΩ ± 2 %



Farbkennzeichnung der Widerstände

Röhrenfassung von unten gesehen

Röhrenanordnung auf dem Chassis

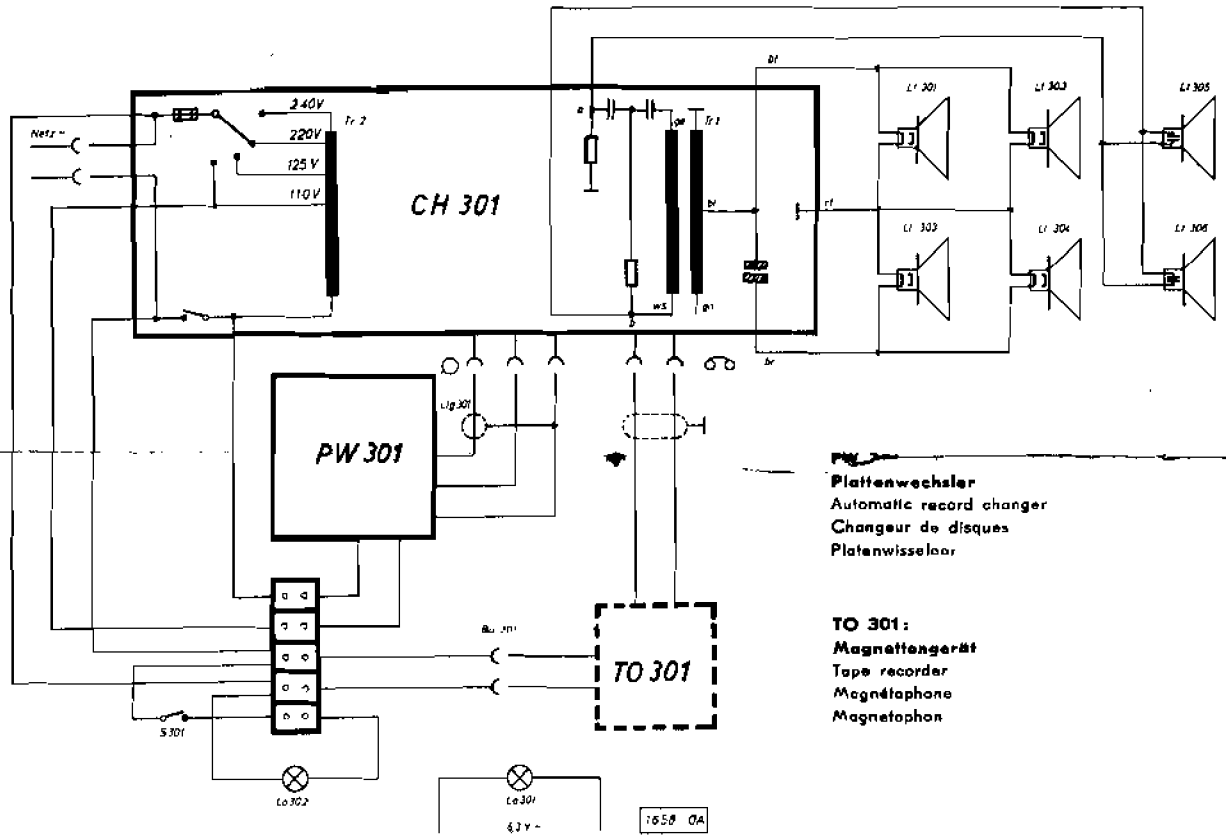


Blockschaltbild für die TELEFUNKEN Truhe Salzburg III U
Block diagram for the TELEFUNKEN radiogram Salzburg III U
Schéma-bloc du meuble radio-phon TELEFUNKEN Salzburg III U
Blokschema van de TELEFUNKEN combinatie Salzburg III U

Tr 2:
Netztransformator
 Power transformer
 Transformateur d'alimentation
 Netspanningen-transformator

CH 301:
Empfängerschassis
 Receiver chassis
 Châssis du récepteur
 Radiochassis

Tr 1:
Ausgangsübertrager
 Output transformer
 Transformateur de sortie
 Uitgangstransformator



PW 301:
Plattenwechsler
 Automatic record changer
 Changeur de disques
 Platenwisselaar

TO 301:
Magnetengerät
 Tape recorder
 Magnétophone
 Magnetophon

Netz
 Mains
 Secteur
 Lichtnet

S 301:
Tärschalter
 Automatic switch
 Commutateur combiné avec les portières
 Deur-schakelaar

La 301:
Betriebsanzelgelampe
 Pilot lamp
 Lampe témoin de service
 Controle lampje

w = weiß / white / blanc / wit
g = gelb / yellow / jaune / geel
bl = blau / blue / bleu / blauw
gn = grün / green / vert / groen
br = braun / brown / brun / bruin
rt = rot / red / rouge / rood

Lt 301 und Lt 302: $Z = 5,5 \Omega$
Perm. dyn. Ovallautsprecher 260 x 180 mm
 Permanent-dynamic oval loudspeakers 260 x 180 mm (10" x 7")
 Haut-parleurs dynamiques à aimant permanent forme elliptique 260 x 180 mm
 Perm. dyn. ovale luidsprekers 260 x 180 mm

La 302:
Beleuchtungs Lampe für das Magnetophonfach
 Interior lighting bulb for the tape recorder Magnetophon compartment
 Lampe d'éclairage pour le casier du magnétophone
 Verlichting voor het magnetophonvak

Lt 303 und Lt 304: $Z = 5 \Omega$
Perm. dyn. Ovallautsprecher 180 x 130 mm
 Permanent-dynamic oval loudspeakers 180 x 130 mm (7" x 5")
 Haut-parleurs dynamiques à aimant permanent forme elliptique 180 x 130 mm
 Perm. dyn. ovale luidsprekers 180 x 130 mm

Lt 305 und Lt 306: $C = 1000 \text{ pF}$
Statischer Hochtonlautsprecher 160 x 50 mm
 Electro-static tweeters of 160 x 50 mm (6 3/8" x 2")
 Haut-parleurs électrostatiques pour aigues 160 x 50 mm
 Hoogton-luidsprekers 160 x 50 mm